

AMV20UYA-CWT010 – 4821 Bygningsdelskort_D
Projektdata

 Projektnavn: BIO4/B14

 Dato: 02.12.2019

 Projektnr K150311

 Udarbejdet af: Thomas Møller

 Rev. Dato: .

| | | | |
|------------------------|--|-----|-------------------|
| Bygningsdel: | On/off Spjæld | ID: | KKS nr. |
| | | | Bilag: KKS-On/off |
| Vejledende definition: | VAV-spjæld bruges når der enden er brug for fuld luftmængde eller hvis der er brug for at lukke helt af for luften | | |

| | |
|----------------|-----------------|
| Entreprenør: | Pro ventilation |
| Kontaktperson: | Klaus Hedebo |

| | | | |
|----------------|--------------------------|-------------------|-------|
| Beskrivelse: | On/off-spjæld | | |
| Lokalisering: | Monteres i kanalsystemet | | |
| Indbygningsår: | 2019 | Forventet levetid | 20 år |

| Komponentliste | | | |
|----------------|---------------|------------|-----|
| Betegnelse*** | Fabrikat/type | Leverandør | Mgd |
| On/off-spjæld | Trox/LEO | Trox | |
| | | | |

| Beskrivelse af Drift og vedligehold | | | | | | | |
|-------------------------------------|--|---------------------|-----|-----|----|----------------------|--------|
| Nr. | Beskrivelse af vedligeholdelsesaktiviteter | Udføres x gange pr. | | | | Bemærkninger / Bilag | Budget |
| | | Dag | Uge | Mdr | År | | |
| | Produktet kræver ikke vedligehold | | | | | | |

| Fremgangsmåde ved eventuel udskiftning | | |
|--|--|--------|
| Komponent | Beskrivelse | Budget |
| On/off spjæld | Spjæld inkl. kanalstykke før eller efter demonteres. Nyt spjæld monteres med skydemuffe. (evt. SKMF fra Lindab) | |

Filupload:

Produkt- og datablad

Garantiblade / certifikater

Motorspjæld

DTBU



Beskrivelse

Spjældet kan leveres i dimensioner fra Ø80 til Ø630 mm, med påmonteret motor for 230 V vekselstrøm eller 24 V jævn- eller vekselstrøm.

Motoren er en on/off motor. Styringen sker ved hjælp af 1- lederstyring (230 V) hhv. 1-leder eller 2-lederstyring (24 V). Drejevinklen er indstillelig med mekaniske anslag. Motoren er sikret mod overbelastning og standser automatisk, når den når sit eget anslag.

Manuel drejning af spjældet er muligt ved hjælp af den indbyggede udløserknap på motoren. Motoren er monteret med en afstand til spjældet, således at en evt. isolering af ventilationskanalen lettes.

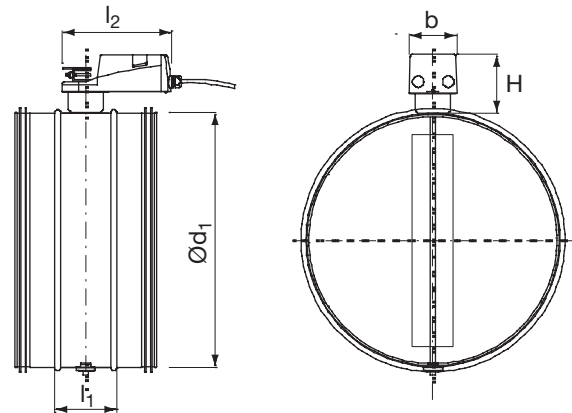
Ved udendørs montage skal motoren beskyttes mod direkte UV-bestråling samt regn.

Standard motortyper:

Ø80 - Ø315 LM24A-F / LM 230A-F
 Ø355 - Ø500 NM 24A-F / NM 230A-F
 Ø560 - Ø630 SM 24A / SM 230A

Ved specialmotorer, kontakt os venligst.

Dimensioner



| Ød ₁ nom | l ₁ mm | l ₂ mm | b mm | H mm | m kg | Tæthedsklasse ved lukket spjæld |
|------------------------|----------------------|----------------------|---------|---------|---------|---------------------------------------|
| 80 | 100 | 160 | 90 | 110 | 1,20 | 4 |
| 100 | 100 | 160 | 90 | 110 | 1,30 | 4 |
| 125 | 100 | 160 | 90 | 110 | 1,40 | 4 |
| 160 | 100 | 160 | 90 | 110 | 1,70 | 4 |
| 200 | 100 | 160 | 90 | 110 | 2,00 | 4 |
| 250 | 100 | 160 | 90 | 110 | 2,40 | 4 |
| 315 | 100 | 160 | 90 | 110 | 3,10 | 4 |
| 355 | 100 | 160 | 90 | 110 | 4,00 | 4 |
| 400 | 100 | 160 | 90 | 110 | 4,60 | 4 |
| 450 | 100 | 160 | 90 | 110 | 6,90 | 4 |
| 500 | 100 | 160 | 90 | 110 | 7,90 | 4 |
| 560 | 100 | 160 | 90 | 110 | 9,30 | 4 |
| 630 | 100 | 160 | 90 | 110 | 10,7 | 4 |

Bestillingskode

| | | | |
|---------------------------|------|-----|----------|
| Produkt | DTBU | 100 | LM 24A-F |
| Dimension Ød ₁ | | | |
| Motortype | | | |





Declaration of incorporation of partly completed machinery
Försäkran för inbyggnad av en delvis fullbordad maskin
Inkorporeringserklæring for delmaskine
Erklärung für den Einbau einer unvollständigen Maschine
La déclaration d'incorporation de quasi-machines

Declaration of incorporation of partly completed machinery

Directive 2006/42/EC Annex II, B



Manufacturer

Lindab Ventilation AB
Stålhögavägen 115, Grevie
SE-269 82 Båstad
Tel: +46 (0)431 850 00

hereby declares that the partly completed machinery of the type:

| | | | | | | | | |
|-------|-------|--------|-------|------|------|-------|-------|-------|
| DA2EU | DIRBU | DSVUSN | DTBVU | FRU | LCPV | LKV | PKV | TATBU |
| DAVU | DIRVU | DTBCU | DTFU | JSBM | LCSV | MBB-V | RCW | TVTBU |
| DBV | DJP | DTBLU | DTPU | JSMM | LCV | PCSV | RCWB | VRA |
| DCT | DSUSN | DTBU | FRA | LCFV | LKPV | PCV | SKPTR | VRU |

are in conformity with the following essential requirements in Annex 1 of the Machinery directive 2006/42/EC: 1.1.2, 1.1.3, 1.3.4. In addition, the partly completed machinery is in conformity with all relevant provisions of ordinances in EMC-Directive 2004/108/EC and the Low Voltage Directive 2006/95/EC.

Furthermore, partly completed machinery must not be put into service until the final machinery into which it is to be incorporated has been declared in conformity with the provisions of the Machinery directive 2006/42/EC.

We undertake to transmit, in response to a reasoned request by the national authorities, relevant information on the partly completed machinery.

Karlovarska 2017-10-11

Authorised person:

Karel Kleinmond

Group Operations Director
Lindab s.r.o.

Na Hůrce 1081/6, 161 00 Praha 6, Czech Republic

Försäkran för inbyggnad av en delvis fullbordad maskin

Directive 2006/42/EC Annex II, B



Manufacturer

Lindab Ventilation AB
Stålhögavägen 115, Grevie
SE-269 82 Båstad
Tel: +46 (0)431 850 00

försäkrar härmed att delvis fullbordad maskin av typen:

| | | | | | | | | |
|-------|-------|--------|-------|------|------|-------|-------|-------|
| DA2EU | DIRBU | DSVUSN | DTBVU | FRU | LCPV | LKV | PKV | TATBU |
| DAVU | DIRVU | DTBCU | DTFU | JSBM | LCSV | MBB-V | RCW | TVTBU |
| DBV | DJP | DTBLU | DTPU | JSMM | LCV | PCSV | RCWB | VRA |
| DCT | DSUSN | DTBU | FRA | LCFV | LKPV | PCV | SKPTR | VRU |

Överensstämmer med följande grundläggande krav i bilaga 1 i Maskindirektivet 2006/42/EG: 1.1.2, 1.1.3, 1.3.4. Vidare försäkras att delvis fullbordad maskin överensstämmer med alla tillämpliga bestämmelser i EMC-direktivet 2014/30/EU och lågspänningsdirektivet 2006/95/EG.

Därutöver får inte delvis fullbordad maskin tas i drift förrän den maskin i vilken den skall ingå som en del, har förklarats vara i överensstämmelse med Maskindirektivet 2006/42/EG.

Vidare åtar sig undertecknad att på motiverad och specificerad begäran av nationella myndigheter överlämna relevant information om den delvis fullbordade maskinen.

Karlovarska 2017-10-11

Behörig person:

Karel Kleinmond

Group Operations Director
Lindab s.r.o.

Na Hůrce 1081/6, 161 00 Praha 6, Tjeckien

Inkorporeringserklæring for delmaskine

Directive 2006/42/EC Annex II, B



Producent

Lindab Ventilation AB
Stålhögavägen 115, Grevie
SE-269 82 Båstad
Tel: +46 (0)431 850 00

Det erklæres hermed:

| | | | | | | | | |
|-------|-------|--------|-------|------|------|-------|-------|-------|
| DA2EU | DIRBU | DSVUSN | DTBVU | FRU | LCPV | LKV | PKV | TATBU |
| DAVU | DIRVU | DTBCU | DTFU | JSBM | LCSV | MBB-V | RCW | TVTBU |
| DBV | DJP | DTBLU | DTPU | JSMM | LCV | PCSV | RCWB | VRA |
| DCT | DSUSN | DTBU | FRA | LCFV | LKPV | PCV | SKPTR | VRU |

er i overensstemmelse med de følgende væsentlige krav i bilag 1 af Maskindirektivet 2006/42/EC: 1.1.2, 1.1.3, 1.3.4. Desuden er delmaskinen i overensstemmelse med alle relevante bestemmelser i forordning EMC-direktiv 2004/108/EC og Lavspændingsdirektivet 200/95/EC.

Desuden må delmaskinen ikke tages i brug, før den endelige maskine, i hvilken den skal indbygges, er erklæret i overensstemmelse med bestemmelserne i Maskindirektivet 2006/42/EC.

Vi forpligtiger os til at viderebringe, som svar på en begrundet anmodning fra nationale myndigheder, relevant information om delmaskinen.

Karlovarska 2017-10-11

Autoriseret person:

Karel Kleinmond

Group Operations Director
Lindab s.r.o.

Na Hůrce 1081/6, 161 00 Praha 6, Czech Republic

Erklärung für den Einbau einer unvollständigen Maschine

Directive 2006/42/EC Annex II, B



Hersteller

Lindab Ventilation AB
Stålhögavägen 115, Grevie
SE-269 82 Båstad
Tel: +46 (0)431 850 00

erklärt hiermit, dass die unvollständigen Maschinen folgender Typen:

| | | | | | | | | |
|-------|-------|--------|-------|------|------|-------|-------|-------|
| DA2EU | DIRBU | DSVUSN | DTBVU | FRU | LCPV | LKV | PKV | TATBU |
| DAVU | DIRVU | DTBCU | DTFU | JSBM | LCSV | MBB-V | RCW | TVTBU |
| DBV | DJP | DTBLU | DTPU | JSMM | LCV | PCSV | RCWB | VRA |
| DCT | DSUSN | DTBU | FRA | LCFV | LKPV | PCV | SKPTR | VRU |

den einschlägigen grundlegenden Anforderungen des Zusatzes 1 der Maschinenrichtlinie 2006/42/EC: 1.1.2, 1.1.3, 1.1.3, 1.3.4 entspricht. Weiterhin wird die Übereinstimmung mit der EMC-Richtlinie 2004/108/EC und der Niederspannungsrichtlinie 2006/95/EC bestätigt.

Die unvollständige Maschine darf erst dann in Betrieb genommen werden, wenn gegebenenfalls festgestellt wurde, dass die Maschine, in die die unvollständige Maschine eingebaut werden soll, den Bestimmungen der Maschinenrichtlinie 2006/42/EG entspricht.

Wir verpflichten uns, auf begründeten Antrag der nationalen Behörden, relevante Informationen zu den unvollständigen Maschinen auszuhändigen.

Karlovarska 2017-10-11
Bevollmächtigte Person

Karel Kleinmond

Group Operations Director
Lindab s.r.o.

Na Hůrce 1081/6, 161 00 Praha 6, Czech Republic

La déclaration d'incorporation de quasi-machines

Directive 2006/42/EC Annex II, B



Fabricant

Lindab Ventilation AB
Stålhögavägen 115, Grevie
SE-269 82 Båstad
Tel: +46 (0)431 850 00

déclare par la présente que les parties complètes de machine de type:

| | | | | | | | | |
|-------|-------|--------|-------|------|------|-------|-------|-------|
| DA2EU | DIRBU | DSVUSN | DTBVU | FRU | LCPV | LKV | PKV | TATBU |
| DAVU | DIRVU | DTBCU | DTFU | JSBM | LCSV | MBB-V | RCW | TVTBU |
| DBV | DJP | DTBLU | DTPU | JSMM | LCV | PCSV | RCWB | VRA |
| DCT | DSUSN | DTBU | FRA | LCFV | LKPV | PCV | SKPTR | VRU |

sont conformes aux exigences essentielles de l'Annexe 1 de la Directive Machines 2006/42/EC: 1.1.2, 1.1.3, 1.3.4. En sus, la partie complète de machine est conforme avec toutes les dispositions applicables des Directives Compatibilité Electromagnétique 2004/108/EC et Basse Tension 2006/95/EC.

La partie complète de machine ne doit pas être mise en fonctionnement tant que la machine finale dans laquelle elle est incorporée ne soit déclarée conforme vis-à-vis des dispositions de la Directive Machines 2006/42/EC.

Nous nous engageons à transmettre, sur demande motivée des autorités nationales, les informations nécessaires sur la partie complète de machine.

Karlovarska 2017-10-11

Personne Habilitée:

Karel Kleinmond

Group Operations Director
Lindab s.r.o.

Na Hůrce 1081/6, 161 00 Praha 6, Czech Republic

KKS numre

| | |
|---------------|------------|
| On/Off Spjæld | SAU15AA003 |
| On/Off Spjæld | SAU24BS001 |
| On/Off Spjæld | SAU24AA002 |
| On/Off Spjæld | SAU24AA003 |
| On/Off Spjæld | SAU24AA004 |
| On/Off Spjæld | SAU24AA005 |
| On/Off Spjæld | SAU24AA006 |
| On/Off Spjæld | SAU24AA007 |
| On/Off Spjæld | SAU24AA008 |
| On/Off Spjæld | SAU24AA009 |